

RINGIOVANISCI CON LA
FORZA DELLA LUCE

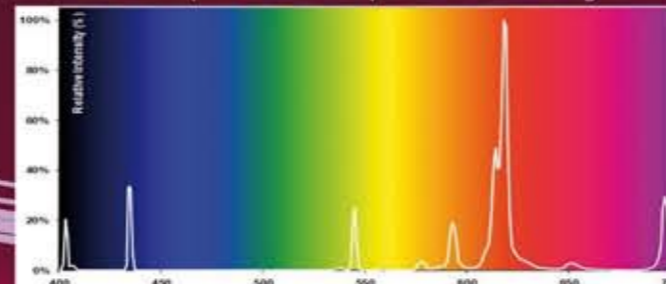
ABBRONZATI CON GLI
ULTRAVIOLETTI PIÙ SICURI

Qualche Informazione sulle Lampade al Collagene

Le lampade al Collagene sono una tecnologia che stimola la produzione di nuovo collagene da parte dei fibroblasti, le cellule situate nel derma che producono questa importante proteina. Quando il fibroblasto viene colpito dai fotoni con lunghezza d'onda di 633 nm (la luce rossa emessa da queste lampade) si scatena una reazione chimica che aumenta il processo di sintesi del Collagene di 4 volte rispetto al valore normale. Non hanno effetti abbronzanti. L'effetto finale che ne risulta è una pelle più morbida, luminosa e levigata, con un visibile effetto Lifting. Per maggiori informazioni:

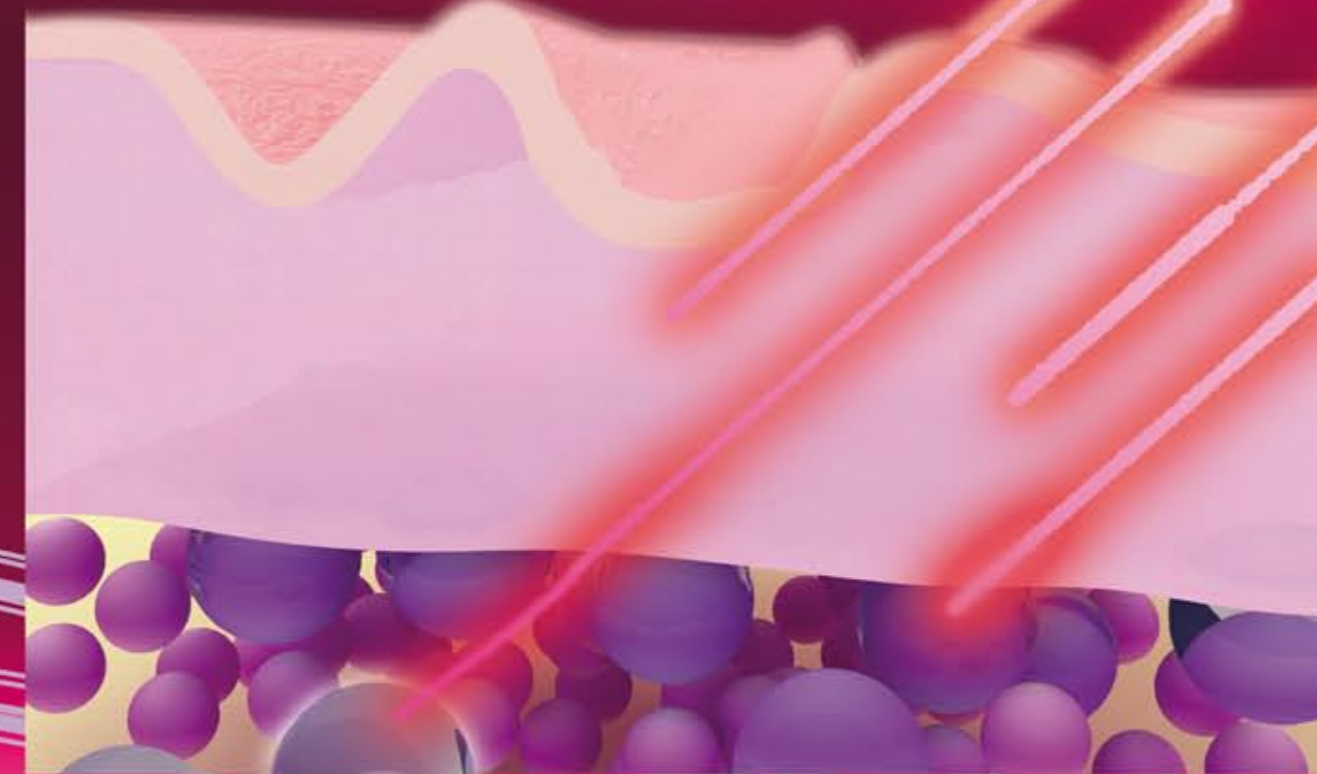
www.fotoringiovanimento.it
www.platinum.solariumsmart.it

Emissione di lampade fluorescenti per trattamento Collagene



SMART TECHNOLOGIES
Via al Santuario di N.S. Della Guardia 36/i/R
16162 Genova - Italy
phone +39 010 7261903
www.solariumsmart.com
info@smartsolarium.com

DESIGNED AND MADE IN ITALY



distribuito da:

PLATINUM
UV+COLLAGEN



Abbiamo scoperto il modo di **Fermare il Tempo**

e darti una **Abbronzatura Dorata**

CARATTERISTICHE



DOBPIO SISTEMA



PEDANA VIBRANTE



SINTESI VOCALE



UV+COLLAGEN

5 Programmi

Possibilità di accendere

Solo Collagene - solo UV

o fare sedute miste in cui il dispositivo accenderà in sequenza uv o collagene e viceversa.

Potrai incrementare l'abbronzatura o riparare il fotoinvecchiamento.

2 Macchine in 1



Dati Tecnici

Numero lampade Totali:	56
Numero Lampade uv abbronzanti:	40
Potenza Lampada uv abbronzanti:	160 W
Numero Lampade Collagene:	16
Potenza Lampada Collagene:	160 W
Potenza Totale	10.300 W
Tensione di alimentazione/Freq.	400V / 50 hz
Tipo Presa	Pentapolare 32 A
Protocolli utilizzabili	5
Volume aria calda prodotto	9600 m ³ /h

Dimensioni

Larghezza	1100 mm
Profondità minima	1100 mm (porta chiusa)
Profondità massima	1650 mm (porta aperta)
Altezza	2350 mm
Peso	320 kg

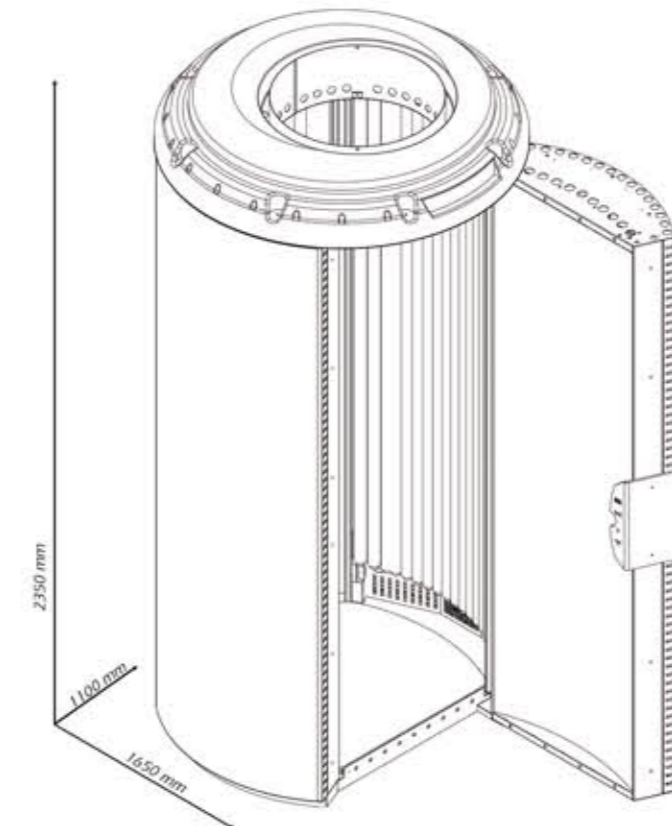
TECHNICAL SPECS

Technical Data

Total lamps number:	56
Uv lamps number:	40
Uv lamps power:	160 W
Redlight colagen lamps number:	16
Redlight colagen lamps power:	160 W
Total Power:	10.300 W
Feeding/Frequency	400V / 50 hz
Plug	Five poles 32 A
Protocols	5
Hot air volume	9600 m ³ /h

Dimensions

Width	1100 mm
Deep (max)	1100 mm (closed door)
Deep (min)	1650 mm (open door)
Height	2350 mm
Weight	320 kg



INGOMBRO RIDOTTO

Poco spazio? Nessun problema, Platinum è larga e profonda solo 110 cm. Così avrai più spazio per tutto il resto.



LIGHTROOM

Bella dentro e fuori. Con LightRoom la macchina brillerà di luce propria anche all'esterno. Possibilità di scelta del colore esterno.



SCHERMO GRAFICO

Trova semplicemente tutte le informazioni sullo schermo grafico con pulsanti funzione rapida. Potrai selezionare direttamente il programma collagene o uv con la massima semplicità.



HI-SOUND

Platinum dispone di un moderno impianto hifi con radio, sintonizzatore con ricerca automatica dei canali e amplificatore AUX per il tuo lettore MP3. Go Music!



PORTA SU CUSCINETTO

Un meccanismo perfetto con un cuscinetto a sfere che rende l'apertura di Platinum facilissimo e senza usura. Dopo un'apertura o dopo un milione.

Platinum unisce Lampada Abbronzante e Collagene in un design unico.

Con i programmi personalizzati potrai ammorbidire la tua pelle e renderla più ricettiva all'abbronzatura. Oppure riparare il fotodanneggiamento degli ultravioletti dopo la seduta abbronzante.

5 programmi, un unico dispositivo.

Abbronzatura super sulle gambe? Hai bisogno di VibroTan. Grazie alla pedana vibrante con programmi studiati appositamente per incrementare l'abbronzatura e migliorare le microcircolazione il colore sarà perfetto e la funzione Collagene ancora più efficace.

Platinum sa parlare.

E segue il cliente in tutte le fasi della sessione, parlando e rendendo la sessione sicura e confortevole.